

COMPACTTILT™

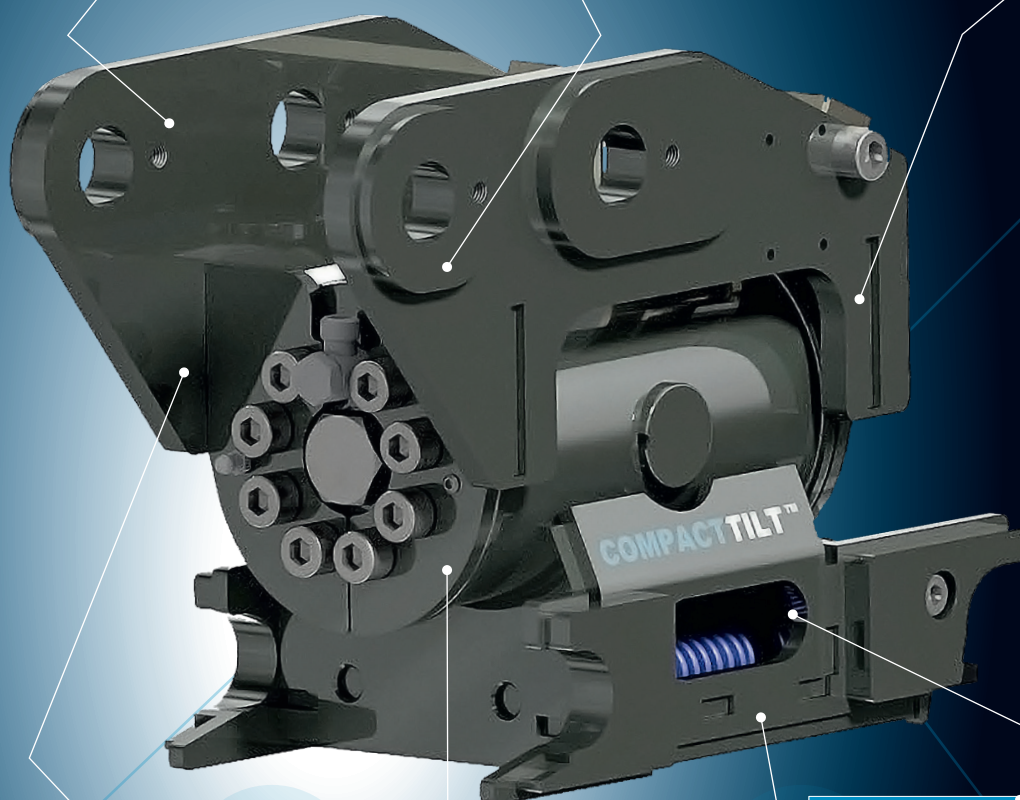
CT1

TIL MASKINER MAX 1,2T

Markedets mindste tilt med en indbygnings højde på blot 160mm

Unik lav vægt på kg inkl. befæstelse, så maskinen beholder sine fødte kræfter

Afskærmning for alle udsatte dele, og intet der går udover maskinens fæste



Ingen stempler og intet der går udover maskinens eget fæste – så maskinen kan arbejde fleksibelt og kan arbejde i smalle render

Udviklet til arbejdet i smalle render og måler kun 18cm i bredden, og kan anvende 20cm skovle

Hele 100° tiltvinkel (2x50) til alsidigt arbejde

Standard med Halvautomatisk skifte

380°
WWW.380.DK INVENT

Dansk udviklet – Dansk fremstillet

